

TBX(Z1)ZO-HFVO

TELEKOMUNIKACIJSKI, ARMIRANI, VATROOTPORNI KABEL BEZ HALOGENA SA ZAJEDNIČKIM EKONOMOM ZA 60 V, 250 V I 0,6/1 kV

Konstrukcija i ispitivanje prema standardu:
IEC 60092-350, IEC 60092-353, IEC 60092-376

Maksimalna radna temperatura vodiča: 90 °C

Nominalni napon: 60 V, 250 V, 0,6/1 kV

Ispitni napon: 1500 V, 1500 V, 3,5 kV

Ispitivanje zapaljivosti:
IEC 60331, IEC 60332-1, IEC 60332-3/cat. A

Ispitivanje na koroziju: IEC 60754-1

Ispitivanje gustoće dima: IEC 61034

OPIS KONSTRUKCIJE

- 1. Vodič:** bakrena žica, klasa 2, IEC 60228
Vidi tablicu 5.1.
- 2. Separator:** mica traka
- 3. Izolacija:** XLPE, prema IEC 60092-351
- 4. Separator:** prema zahtjevu
- 5. Zajednički ekran:** metalizirana poliesterska traka s odvodnom žicom
- 6. Unutrašnji pokrov:** traka omotana s preklapom, bez halogena, nehigroskopska
- 7. Armatura:** oplet od bakrenih žica (minimalna gustoća 90%)
- 8. Plašt:** poliolefin, tip SHF 1 prema IEC 60092-359 (SHF 2 na zahtjev)

TELECOMMUNICATIONS, ARMoured, FIRE RESISTANT, HALOGEN FREE WITH COMMON SCREEN FOR 60 V, 250 V AND 0,6/1 kV CABLE

Construction and testing according to standard:
IEC 60092-350, IEC 60092-353, IEC 60092-376

Maximum operating temperature of conductor: 90 °C

Nominal voltage: 60 V, 250 V, 0,6/1 kV

Testing voltage: 1500 V, 1500 V, 3,5 kV

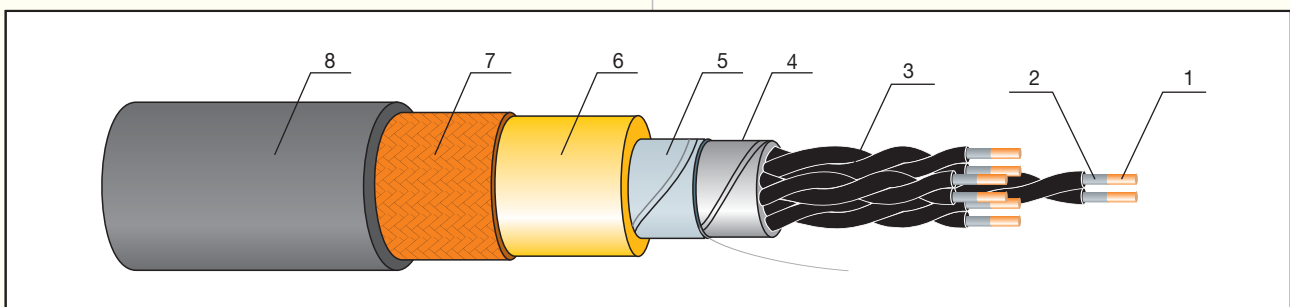
Inflammability test:
IEC 60331, IEC 60332-1, IEC 60332-3/cat.A

Corrosion test: IEC 60754-1

Smoke density test: IEC 61034

CONSTRUCTION DESCRIPTION

- 1. Conductor:** plain copper wire, class 2, IEC 60228
See Table 5.1.
- 2. Separator:** mica tape
- 3. Insulation:** XLPE, acc. to IEC 60092-351
- 4. Separator:** as required
- 5. Common screen:** metallized polyester tape with drain wire
- 6. Inner covering:** lapped, halogen free, non-hygroscopic tape
- 7. Armour:** plain copper wires braiding (minimum density 90%)
- 8. Sheath:** polyolefin, type SHF 1 acc. to IEC 60092-359 (SHF 2 on request)



OZNAKA NA PLAŠTU

ELKA ATOX-MARIN TBX(Z1)ZO-HFVO
nxS mm² 60 V/250 V (ili 0,6/1 kV)
IEC 60092-376, IEC 60332-3A, IEC 60331
(ili IEC 60092-353, IEC 60332-3A, IEC 60331)

Boje izolacije:

Bijela ili crna, s brojevima: 1, 2 ... n

Konstrukcija parica: 1-2; 3-4; 5-6

Boja plašta: siva ili narančasta

SHEATH MARKING

ELKA ATOX-MARIN TBX(Z1)ZO-HFVO
nxS mm² 60 V/250 V (or 0,6/1 kV)
IEC 60092-376, IEC 60332-3A, IEC 60331
(or IEC 60092-353, IEC 60332-3A, IEC 60331)

Insulation colours:

White or black, numbered: 1, 2 ... n

Pairs construction: 1-2; 3-4; 5-6

Sheath colour: gray or orange

Tablica 3.16.1. Konstrukcijski podaci za kabel
TBX(Z1)ZO-HFVO 60/250 V**Table 3.16.1.** Construction data of
TBX(Z1)ZO-HFVO 60/250 V cable

Konstrukcija / Construction	Nominalna debljina izolacije / Nominal thickness of insulation	Promjer bakrene žice u opletu / Diameter of copper wire in braid	Nominalna debljina plašta / Nominal thickness of sheath	Vanjski promjer približno / External diameter approx.	Minimalni radius savijanja / Minimal bending radius	Težina kabela približno / Cable weight approx.
nxmm ²	mm	mm	mm	mm	mm	kg/km
1	2	3	4	5	6	7
1x2x0,50	0,5	0,2	1,1	9,2	55	135
2x2x0,50	0,5	0,2	1,2	12,0	75	180
4x2x0,50	0,5	0,2	1,3	13,5	80	250
7x2x0,50	0,5	0,2	1,4	17,8	110	360
10x2x0,50	0,5	0,25	1,5	21,3	130	470
14x2x0,50	0,5	0,25	1,5	23,0	140	545
19x2x0,50	0,5	0,25	1,6	23,5	145	660
24x2x0,50	0,5	0,25	1,6	29,0	180	820
30x2x0,50	0,5	0,25	1,7	31,5	190	960
1x2x0,75	0,6	0,2	1,1	10,4	60	105
2x2x0,75	0,6	0,2	1,1	11,0	65	160
4x2x0,75	0,6	0,2	1,2	16,1	95	295
7x2x0,75	0,6	0,2	1,3	18,4	110	455
10x2x0,75	0,6	0,25	1,5	22,5	130	575
14x2x0,75	0,6	0,25	1,5	24,0	145	710
19x2x0,75	0,6	0,25	1,6	27,5	165	900
24x2x0,75	0,6	0,25	1,7	31,0	185	1090
30x2x0,75	0,6	0,25	1,8	32,5	195	1200

Tablica 3.16.2. Konstrukcijski podaci za kabel
TBX(Z1)ZO-HFVO 0,61 kV**Table 3.16.2.** Construction data of
TBX(Z1)ZO-HFVO 0,61 kV cable

Konstrukcija / Construction	Nominalna debljina izolacije / Nominal thickness of insulation	Promjer bakrene žice u opletu / Diameter of copper wire in braid	Nominalna debljina plašta / Nominal thickness of sheath	Vanjski promjer približno / External diameter approx.	Minimalni radius savijanja / Minimal bending radius	Težina kabela približno / Cable weight approx.
nxmm ²	mm	mm	mm	mm	mm	kg/km
1	2	3	4	5	6	7
1x2x1,0	0,7	0,2	1,1	10,5	65	135
2x2x1,0	0,7	0,2	1,2	14,3	85	210
4x2x1,0	0,7	0,3	1,3	17,0	100	335
7x2x1,0	0,7	0,3	1,4	20,5	120	535
10x2x1,0	0,7	0,3	1,6	24,5	150	720
14x2x1,0	0,7	0,3	1,7	27,0	165	855
19x2x1,0	0,7	0,3	1,8	31,0	185	1160
24x2x1,0	0,7	0,3	1,9	34,5	205	1380
30x2x1,0	0,7	0,3	2,0	38,0	225	1650
1x2x1,5	0,7	0,2	1,1	11,0	65	156
2x2x1,5	0,7	0,3	1,3	16,1	100	285
4x2x1,5	0,7	0,3	1,4	19,0	115	445
7x2x1,5	0,7	0,3	1,5	22,0	130	755
10x2x1,5	0,7	0,3	1,6	26,5	160	890
14x2x1,5	0,7	0,3	1,8	29,5	175	1100
19x2x1,5	0,7	0,3	1,9	34,0	205	1410
24x2x1,5	0,7	0,4	2,0	37,5	225	1930
30x2x1,5	0,7	0,4	2,2	42,0	250	2200