

## TBX(Z1)OZO-HFVO

### TELEKOMUNIKACIJSKI, ARMIRANI, VATROOTPORNI KABEL BEZ HALOGENA SA ZAJEDNIČKIM EKRAKOM ZA 60 V, 250 V i 0,6/1 kV

**Konstrukcija i ispitivanje prema standardu:**  
IEC 60092-350, IEC 60092-353, IEC 60092-376

**Maksimalna radna temperatura vodiča:** 90 °C

**Nominalni napon:** 60 V, 250 V, 0,6/1 kV

**Ispitni napon:** 1500 V, 1500 V, 3,5 kV

**Ispitivanje zapaljivosti:**  
IEC 60331, IEC 60332-1, IEC 60332-3/cat. A

**Ispitivanje na koroziju:** IEC 60754-1

**Ispitivanje gustoće dima:** IEC 61034

### OPIS KONSTRUKCIJE

- Vodič:** pokositrena bakrena žica, klasa 2, IEC 60228  
Vidi tablicu 5.1.
- Separator:** mica traka
- Izolacija:** XLPE, prema IEC 60092-351
- Separator:** prema zahtjevu
- Zajednički ekran:** metalizirana poliesterska traka s odvodnom žicom
- Ispuna i unutrašnji plašt:** smjesa na bazi poliolefina
- Armatura:** oplet od pokositrenih bakrenih žica (minimalna gustoća 90%)
- Plašt:** poliolefin, tip SHF 1 prema IEC 60092-359 (SHF 2 na zahtjev)

### TELECOMMUNICATIONS, ARMoured, FIRE RESISTANT, HALOGEN FREE WITH COMMON SCREEN FOR 60 V, 250 V AND 0,6/1 kV CABLE

**Construction and testing according to standard:**  
IEC 60092-350, IEC 60092-353, IEC 60092-376

**Maximum operating temperature of conductor:** 90 °C

**Nominal voltage:** 60 V, 250 V, 0,6/1 kV

**Testing voltage:** 1500 V, 1500 V, 3,5 kV

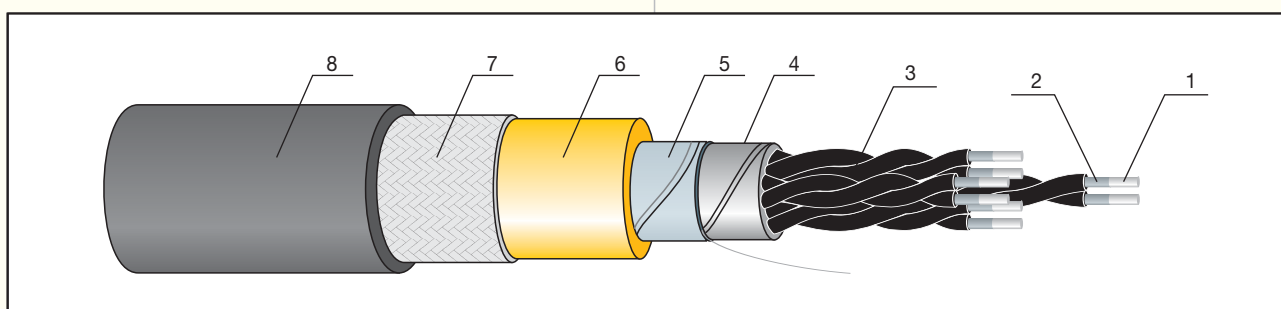
**Inflammability test:**  
IEC 60331, IEC 60332-1, IEC 60332-3/cat.A

**Corrosion test:** IEC 60754-1

**Smoke density test:** IEC 61034

### CONSTRUCTION DESCRIPTION

- Conductor:** tinned copper wire, class 2, IEC 60228  
See Table 5.1.
- Separator:** mica tape
- Insulation:** XLPE, acc. to IEC 60092-351
- Separator:** as required
- Common screen:** metallized polyester tape with drain wire
- Filler and inner covering:** compound on the polyolefin basis
- Armour:** tinned copper wires braiding (minimum density 90%)
- Sheath:** polyolefin, type SHF 1 acc. to IEC 60092-359 (SHF 2 on request)



### OZNAKA NA PLAŠTU

**ELKA CS ATOX-MARIN TBX(Z1)OZO-HFVO**  
nxS mm<sup>2</sup> 60 V/250 V (ili 0,6/1 kV)  
IEC 60092-376, IEC 60332-3A, IEC 60331  
(ili IEC 60092-353, IEC 60332-3A, IEC 60331)

#### Boje izolacije:

Bijela ili crna, s brojevima: 1, 2 ... n

**Konstrukcija parica:** 1-2; 3-4; 5-6

**Boja plašta:** siva ili narančasta

### SHEATH MARKING

**ELKA CS ATOX-MARIN TBX(Z1)OZO-HFVO**  
nxS mm<sup>2</sup> 60 V/250 V (or 0,6/1 kV)  
IEC 60092-376, IEC 60332-3A, IEC 60331  
(or IEC 60092-353, IEC 60332-3A, IEC 60331)

#### Insulation colours:

White or black, numbered: 1, 2 ... n

**Pairs construction:** 1-2; 3-4; 5-6

**Sheath colour:** gray or orange

**Tablica 3.19.1.** Konstrukcijski podaci za kabel **TBXOZO-HFVO** i **TBX(Z1)OZO-HFVO 60/250 V**

**Table 3.19.1.** Construction data of **TBXOZO-HFVO** and **TBX(Z1)OZO-HFVO 60/250 V** cable

Konstrukcija / Construction	Nominalna debljina izolacije / Nominal thickness of insulation	Nominalna debljina plašta / Nominal thickness of sheath	Vanjski promjer približno / External diameter approx.	Minimalni radius savijanja / Minimal bending radius	Težina kabela približno / Cable weight approx.
nxmm <sup>2</sup>	mm	mm	mm	mm	kg/km
1	2	3	4	5	6
1x2x0,50	0,5	1,1	10,0	70	140
1x3x0,50	0,5	1,1	10,5	70	170
2x2x0,50	0,5	1,1	12,0	70	205
4x2x0,50	0,5	1,2	15,0	95	280
7x2x0,50	0,5	1,2	18,0	120	405
10x2x0,50	0,5	1,3	22,0	140	530
14x2x0,50	0,5	1,3	24,0	160	630
19x2x0,50	0,5	1,4	26,0	170	795
24x2x0,50	0,5	1,4	31,0	200	950
30x2x0,50	0,5	1,5	33,0	210	1100
1x2x0,75	0,6	1,1	10,5	70	160
1x3x0,75	0,6	1,1	11,0	75	200
2x2x0,75	0,6	1,1	13,0	90	250
4x2x0,75	0,6	1,2	17,0	110	350
7x2x0,75	0,6	1,3	20,0	130	490
10x2x0,75	0,6	1,3	25,0	160	670
14x2x0,75	0,6	1,4	27,0	170	800
19x2x0,75	0,6	1,5	30,0	190	1000
24x2x0,75	0,6	1,5	35,0	220	1240
30x2x0,75	0,6	1,6	37,5	250	1430

**Tablica 3.19.2.** Konstrukcijski podaci za kabel **TBXOZO-HFVO** i **TBX(Z1)OZO-HFVO 0,6/1 kV**

**Table 3.19.2.** Construction data of **TBXOZO-HFVO** and **TBX(Z1)OZO-HFVO 0,6/1 kV** cable

Konstrukcija / Construction	Nominalna debljina izolacije / Nominal thickness of insulation	Nominalna debljina plašta / Nominal thickness of sheath	Vanjski promjer približno / External diameter approx.	Minimalni radius savijanja / Minimal bending radius	Težina kabela približno / Cable weight approx.
nxmm <sup>2</sup>	mm	mm	mm	mm	kg/km
1	2	3	4	5	6
1x2x1	0,7	0,8	11,5	80	190
1x3x1	0,7	0,8	12,0	80	210
2x2x1	0,7	0,8	14,0	90	240
4x2x1	0,7	0,9	18,0	120	440
7x2x1	0,7	1,0	22,0	140	610
10x2x1	0,7	1,1	28,0	170	840
14x2x1	0,7	1,2	31,0	200	1040
19x2x1	0,7	1,2	34,0	210	1290
24x2x1	0,7	1,4	40,0	250	1650
30x2x1	0,7	1,4	42,0	270	1930
1x2x1,5	0,7	0,8	12,0	80	190
1x3x1,5	0,7	0,8	12,5	80	240
2x2x1,5	0,7	0,9	16,0	100	360
4x2x1,5	0,7	1,0	20,0	130	500
7x2x1,5	0,7	1,1	24,0	150	730
10x2x1,5	0,7	1,2	31,0	190	1030
14x2x1,5	0,7	1,2	33,0	200	1250
19x2x1,5	0,7	1,3	37,0	230	1570
24x2x1,5	0,7	1,5	44,0	280	2100
30x2x1,5	0,7	1,5	47,0	290	2470