

## BXOZO-HFTG

### ARMIRANI, TEŠKO GORIVI KABEL BEZ HALOGENA 0,6/1 kV

**Konstrukcija i ispitivanje prema standardu:**  
IEC 60092-350, IEC 60092-353

**Maksimalna radna temperatura vodiča:** 90 °C

**Nominalni napon:** 0,6/1 kV

**Ispitni napon:** 3,5 kV

**Ispitivanje zapaljivosti:** IEC 60332-1, IEC 60332-3/kat.A

**Ispitivanje na koroziju:** IEC 60754-1

**Ispitivanje gustoće dima:** IEC 61034

### OPIS KONSTRUKCIJE

- Vodič:** pokositrena bakrena žica, klasa 2, IEC 60228, (50 mm<sup>2</sup> do 300 mm<sup>2</sup> okruglog ili sektorskog oblika). Vidi tablicu 5.1.
- Separator:** prema zahtjevu
- Izolacija:** XLPE, prema IEC 60092-351
- Ispuna i unutrašnji plašt:** smjesa na bazi poliolefina
- Armatura:** oplet od pokositrenih bakrenih žica (minimalna gustoća 90%)
- Plašt:** poliolefin, tip SHF 1 prema IEC 60092-359 (SHF 2 na zahtjev)

### ARMoured, FIRE RETARDANT, HALOGEN FREE 0,6/1 kV CABLE

**Construction and testing according to standards:**  
IEC 60092-350, IEC 60092-353

**Maximum operating temperature of conductor:** 90 °C

**Nominal voltage:** 0,6/1 kV

**Testing voltage:** 3,5 kV

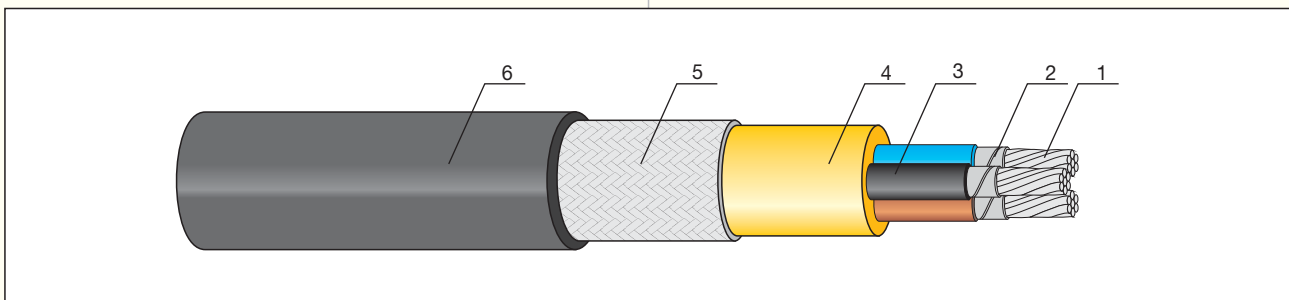
**Inflammability test:** IEC 60332-1, IEC 60332-3/cat. A

**Corrosion test:** IEC 60754-1

**Smoke density test:** IEC 61034

### CONSTRUCTION DESCRIPTION

- Conductor:** tinned copper wire, class 2, IEC 60228 (50 mm<sup>2</sup> up to 300 mm<sup>2</sup> round or sector-shaped). See Table 5.1.
- Separator:** as required
- Insulation:** XLPE, acc. to IEC 60092-351
- Filler and inner covering:** compound on the polyolefin basis
- Armour:** tinned copper wires braiding (minimum density 90%)
- Sheath:** polyolefin, type SHF 1 acc. to IEC 60092-359 (SHF 2 on request)



### OZNAKA NA PLAŠTU

ELKA CS ATOX-MARIN BXOZO-HFTG nxSmm<sup>2</sup>  
0,6/1 kV IEC 60092-353, IEC 60332-3A

#### Boje izolacije:

**Jednožilni:** crna ili siva

**Dvožilni:** crna, plava

**Trožilni:** crna, plava, smeđa (ili zeleno/žuta)

**Četverožilni:** crna, plava, smeđa, bijela (ili zeleno/žuta)

**Peterožilni:** crna, crna, plava, smeđa, bijela (ili zeleno/žuta)

**Sedmero i višežilni:** bijela ili crna s brojevima 1 ... n

**Boja plašta:** crna ili siva

### SHEATH MARKING

ELKA CS ATOX-MARIN BXOZO-HFTG nxSmm<sup>2</sup>  
0,6/1 kV IEC 60092-353, IEC 60332-3A

#### Insulation colours:

**Single-core:** black or gray

**Two-cores:** black, blue

**Three-cores:** black, blue, brown (or gr/ye)

**Four-cores:** black, blue, brown, white (or gr/ye)

**Five-cores:** black, black, blue, brown, white (or gr/ye)

**Seven-and multicore:** white or black with numbers 1 ... n

**Sheath colour:** black or gray

Tablica 3.4.1. Konstrukcijski podaci za kabel BXOZO-HFTG 0,6/1

Table 3.4.1. Construction data of BXOZO-HFTG 0,6/1 kV cable

Konstrukcija / Construction	Nominalna debljina izolacije / Nominal thickness of insulation	Nominalna debljina plašta / Nominal thickness of sheath	Vanjski promjer približno / External diameter approx.	Minimalni radius savijanja / Minimal bending radius	Težina kabela približno / Cable weight approx.	Strujno opterećenje / Current load
nxmm <sup>2</sup>	mm	mm	mm	mm	kg/km	A
1	2	3	4	5	6	7
1x1,5	0,7	1,0	8,0	50	95	20
1x2,5	0,7	1,0	8,5	55	120	28
1x4	0,7	1,1	9,0	60	140	38
1x6	0,7	1,1	9,5	65	160	48
1x10	0,7	1,1	10,5	65	220	67
1x16	0,7	1,2	12,0	70	300	90
1x25	0,9	1,2	13,5	85	410	120
1x35	0,9	1,3	15,5	95	570	145
1x50	1,0	1,3	17,0	110	730	180
1x70	1,1	1,4	19,0	120	970	225
1x95	1,1	1,5	21,0	130	1250	275
1x120	1,2	1,5	23,0	140	1530	320
1x150	1,4	1,6	25,5	160	1860	365
1x185	1,6	1,7	28,0	170	2260	415
1x240	1,7	1,8	31,0	200	2830	490
1x300	1,8	1,9	33,5	210	3450	560
2x1	0,7	1,1	11,0	60	175	14
2x1,5	0,7	1,1	12,0	70	195	17
2x2,5	0,7	1,2	13,0	80	235	24
2x4	0,7	1,2	14,0	85	300	32
2x6	0,7	1,3	16,0	100	405	41
2x10	0,7	1,3	18,0	110	550	57
2x16	0,7	1,4	20,0	120	750	77
2x25	0,9	1,5	23,5	150	1040	102
2x35	0,9	1,6	26,0	160	1360	123
2x50	1,0	1,7	29,0	180	1790	153
2x70	1,1	1,9	33,0	200	2420	191
2x95	1,1	2,0	38,0	240	3410	234
2x120	1,2	2,2	42,5	260	4080	272
2x150	1,4	2,3	47,0	290	4960	310
2x185	1,6	2,5	52,0	320	6090	353
2x240	1,7	2,7	59,0	370	7670	417
2x300	1,8	2,9	64,0	400	9400	476
3x1	0,7	1,1	11,5	70	180	11
3x1,5	0,7	1,2	12,5	75	210	14
3x2,5	0,7	1,2	13,5	85	265	20
3x4	0,7	1,2	14,5	90	350	27
3x6	0,7	1,3	16,0	95	455	34
3x10	0,7	1,4	19,0	120	640	47
3x16	0,7	1,5	21,0	130	900	63
3x25	0,9	1,6	25,0	160	1280	84
3x35	0,9	1,7	28,0	180	1690	102
3x50	1,0	1,7	27,0	170	2100	126
3x70	1,1	1,8	29,0	190	2800	158
3x95	1,1	1,9	33,0	220	3700	193
3x120	1,2	2,1	37,0	240	5600	224
3x150	1,4	2,2	41,0	270	5280	256
3x185	1,6	2,4	46,0	300	5800	291
3x240	1,7	2,5	49,0	320	7150	343
3x300	1,8	2,8	56,0	360	11100	392

Tablica 3.4.1. Nastavak

Table 3.4.1. Continued

1	2	3	4	5	6	7
4x1	0,7	1,2	12,0	70	175	11
4x1,5	0,7	1,2	13,0	80	240	14
4x2,5	0,7	1,2	14,5	90	325	20
4x4	0,7	1,3	16,0	100	420	27
4x6	0,7	1,3	18,0	110	585	34
4x10	0,7	1,4	20,0	120	800	47
4x16	0,7	1,5	23,0	140	1140	63
4x25	0,9	1,7	27,0	170	1600	84
4x35	0,9	1,8	30,0	190	2160	102
4x50	1,0	1,9	31,5	200	2750	126
4x70	1,1	2,1	37,0	230	3800	158
4x95	1,1	2,2	41,0	260	5050	193
4x120	1,2	2,3	44,0	280	6200	224
4x150	1,4	2,5	49,0	310	7500	256
4x185	1,6	2,7	54,0	340	9350	291
4x240	1,7	2,9	60,0	380	12000	343
4x300	1,8	3,1	65,0	410	14650	392
5x1	0,7	1,2	13,5	80	250	11
7x1	0,7	1,2	14,0	85	320	8
10x1	0,7	1,3	17,0	100	410	7
12x1	0,7	1,4	18,0	110	470	6
14x1	0,7	1,4	18,5	115	515	6
16x1	0,7	1,4	19,5	120	565	6
19x1	0,7	1,4	20,0	130	630	6
24x1	0,7	1,5	23,0	140	765	5
27x1	0,7	1,6	24,0	150	795	5
30x1	0,7	1,6	24,5	150	880	4
37x1	0,7	1,6	26,0	160	1020	4
48x1	0,7	1,8	29,5	180	1250	3
61x1	0,7	1,8	32,0	200	1500	3
5x1,5	0,7	1,2	14,5	90	315	14
7x1,5	0,7	1,3	15,5	100	400	10
10x1,5	0,7	1,4	18,0	110	520	9
12x1,5	0,7	1,4	19,0	120	585	8
14x1,5	0,7	1,4	20,0	125	630	8
16x1,5	0,7	1,5	21,5	130	690	7
19x1,5	0,7	1,5	22,0	140	770	7
24x1,5	0,7	1,6	25,0	150	940	6
27x1,5	0,7	1,6	26,0	160	1010	6
30x1,5	0,7	1,7	27,0	170	1110	5
37x1,5	0,7	1,7	29,0	180	1320	5
48x1,5	0,7	1,9	33,0	210	1580	4
61x1,5	0,7	2,0	36,0	220	1990	4
5x2,5	0,7	1,3	16,0	95	420	20
7x2,5	0,7	1,3	17,0	100	510	14
10x2,5	0,7	1,5	20,0	120	640	13
12x2,5	0,7	1,5	21,0	130	735	11
14x2,5	0,7	1,5	22,0	135	795	10
16x2,5	0,7	1,5	23,0	140	880	10
19x2,5	0,7	1,6	25,0	150	930	9
24x2,5	0,7	1,7	28,0	170	1250	8
27x2,5	0,7	1,7	29,0	180	1340	7
30x2,5	0,7	1,8	30,0	190	1460	7
37x2,5	0,7	1,8	32,0	200	1730	6
48x2,5	0,7	2,0	36,0	230	2200	6
61x2,5	0,7	2,1	40,0	250	2760	5