

XHEh 91, XHEh 91-A

ENERGETSKI KABELI S XLPE IZOLACIJOM, DODATNOM ELEKTRIČNOM ZAŠTITOM I VANJSKIM POLUVODLJIVIM PLAŠTEM

Standardi: HRN HD 620 S1
IEC 60 502-2

Nazivni napon: $U_0/U=6/10$ kV 12/20 kV 20,8/36 kV

Najviši napon mreže: $U_m=12$ kV 24 kV 42 kV

Ispitni napon: $U_i=15$ kV 30 kV 52 kV

OPIS KONSTRUKCIJE

- 1. Vodič:** bakreno ili aluminijsko užje, zbijeno
- 2. Ekran vodiča:** Poluvodljivi sloj na vodiču
- 3. Izolacija:** XLPE
- 4. Ekran izolacije:** Poluvodljivi sloj na izolaciji
- 5. Električna zaštita/ekran:** od bakrenih žica, vodonepropusna izvedba
- 6. Plašt:** poluvodljivi PE
- 7. Dodatna električna zaštita:** od pokositrenih bakrenih žica (1 ili 2 sloja)

POWER CABLES WITH XLPE INSULATION, ADDITIONAL ELECTRIC PROTECTION AND EXTERNAL SEMI-CONDUCTIVE SHEATH

Standards: SIST HD 620 S1
IEC 60 502-2

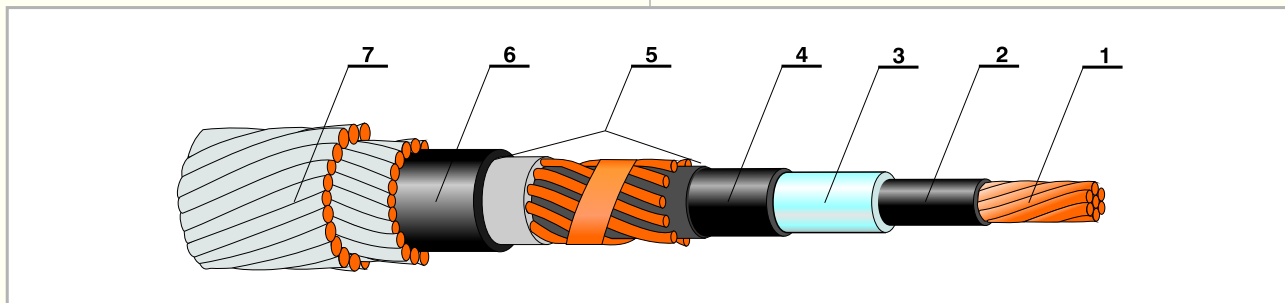
Nominal voltage: $U_0/U=6/10$ kV 12/20 kV 20,8/36 kV

Max.network voltage: $U_m=12$ kV 24 kV 42 kV

Test voltage: $U_i=15$ kV 30 kV 52 kV

CONSTRUCTION DESCRIPTION

- 1. Conductor:** copper or aluminium rope, compacted
- 2. Conductor screen:** semi-conductive layer over conductor
- 3. Insulation:** XLPE
- 4. Insulation screen:** semi-conductive layer over insulation
- 5. Electric protection/screen:** of copper wires, watertight construction
- 6. Sheath:** semi-conductive PE
- 7. Additional electric protection:** of tinned copper wires (1 or 2 layers)



MJESTO I PODRUČJE UPORABE

U zemlju, kanale, na konzole, gdje se ne očekuju mehanička oštećenja. Konstruiran za umjerena mehanička vlačna naprezanja.

Kao podzemni distributivni ili spojni kabel u područjima s vrlo lošom vodljivošću zemljišta, za zaštitu elektroenergetskih postrojenja od prenapona izazvanih udarima groma ili drugim kvarovima na visokonaponskoj prijenosnoj mreži.

TEHNIČKI I DRUGI PODACI

Dodatna električna zaštita dimenzionira se ovisno o zahtjevima naručitelja. Svi ostali podaci kao za kabele tipa **XHE 49** i **XHE 49-A**.

PLACE AND FIELD OF APPLICATION

In earth, ducts, on cable trays, where no mechanical damages are expected. Constructed for moderate mechanical tensile strains.

As underground distributive or connecting cable in areas with very low ground conductivity, for protection of electric power plants from over-voltages caused by lightning or other failures at high-voltage transmission network.

TECHNICAL AND OTHER DATA

Additional electric protection is rated in dependence on the request of the client. All other data are the same as for cable types **XHE 49** and **XHE 49-A**.