

XHE 48/0, XHE 48/0-Ay**ENERGETSKI SAMONOSIVI SREDNJENAPONSKI VIŠENAMJENSKI KABELI**

Tipaska oznaka po HRN HD: XHE 48/0,
XHE 48/0-Ay

Standardi i norme: IEC 60 502-2

Nazivni napon: $U_0/U=12/20$ kV

Najviši napon mreže: $U_m=24$ kV

Ispitni napon: $U_i=42$ kV

OPIS KONSTRUKCIJE

- 1. Vodič:** bakreno ili aluminijsko uže, zbijeno
- 2. Ekran vodiča:** Poluvodljivi sloj na vodiču
- 3. Izolacija:** XLPE
- 4. Ekran izolacije:** Poluvodljivi sloj na izolaciji
- 5. Električna zaštita/ekran:** od bakrenih traka
- 6. Vanjski plašt:** PE-HD

SELF-SUPPORTING MEDIUM VOLTAGE UNIVERSAL POWER CABLES

Type coded acc. to HD: XHE 48/0,
XHE 48/0-Ay

Standards and norms: IEC 60502-2

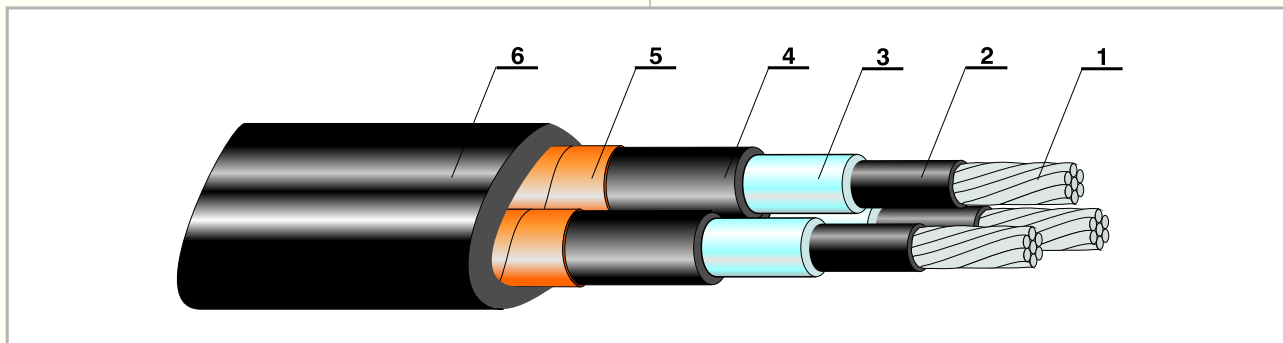
Nominal voltage: $U_0/U=12/20$ kV

Max. network voltage: $U_m=24$ kV

Test voltage: $U_i=42$ kV

CONSTRUCTION DESCRIPTION

- 1. Conductor:** copper or aluminium rope, compacted
- 2. Conductor screen:** semi-conductive layer over conductor
- 3. Insulation:** XLPE
- 4. Insulation screen:** semi-conductive layer over insulation
- 5. Electric protection/screen:** copper tape
- 6. External sheath:** PE-HD

**MJESTO I PODRUČJE UPORABE**

Na stupove zračne mreže. Djelomično u zemlju, kanale ili na konzole kod prijelaza s ili na zračnu mrežu. Kao distributivni kabel u ruralnim mrežama. Kao spojni kabel za industrijske pogone.

PLACE AND FIELD OF APPLICATION

On overhead network pillars. Partially in earth, ducts or on cable trays when transferring from or to overhead network. As distributive cable in urbane networks. As connective cable for industrial plants.

5.5.1. Izmjere i težine XHE 48/0, XHE 48/0-Ay 12/20/ kV

5.5.1. Sizes and weights XHE 48/0, XHE 48/0-Ay 12/20/ kV

Presjek vodiča i el. zaštite / Cross-section of Conductor and Electric Protection	Promjer vodiča / Conductor Diameter	Debljina izolacije / Insulation Thickness	Promjer preko izolacije / Diameter over Insulation	Debljina plašta / Sheath Thickness	Promjer kabela cca / Cable Diameter approx.	Težina kabela cca / Cable Weight approx.		Najmanji polumjer savijanja / Minimal Bending Radius
						Bakar / Copper	Aluminij / Aluminium	
nxmm ² /mm ²	mm	mm	mm	mm	mm	kg/km	kg/km	mm
3x70/16	10,1	5,5	23,3	2,8	57,5	-	2388	870
3x95/25	12,0	5,5	25,1	2,9	61,5	-	2800	930

