

XHE 46/29, XHE 49/24

ENERGETSKI PODMORSKI KABELI S XLPE IZOLACIJOM, JEDNOŽILNI S ARMATUROM OD ALUMINIJSKE LEGURE $AlMgSi$, VODONEPROPUSNE IZVEDBE

SUBMARINE POWER CABLES WITH XLPE INSULATION, SINGLE-CORE, WITH ARMOUR OF ALUMINIUM ALLOY $AlMgSi$ IN WATERTIGHT CONSTRUCTION

ENERGETSKI PODMORSKI KABELI S XLPE IZOLACIJOM, TROŽILNI S ARMATUROM OD ČELIČNIH ŽICA, VODONEPROPUSNE IZVEDBE

SUBMARINE POWER CABLES WITH XLPE INSULATION, THREE-CORE, WITH ARMOUR OF STEEL WIRES IN WATERTIGHT CONSTRUCTION

Standardi: HEP - Bilten broj 100
HRN HD 620 S1
IEC 60 502-2

Standards: HEP - Bulletin number 100
HRN HD 620 S1
IEC 60 502-2

Nazivni napon: $U_0/U=6/10$ kV 12/20 kV 20,8/36 kV

Nominal voltage: $U_0/U=6/10$ kV 12/20 kV 20,8/36 kV

Najviši napon mreže: $U_m=12$ kV 24 kV

Max. network voltage: $U_m=12$ kV 24 kV 42 kV

Ispitni napon: $U_i=15$ kV 30 kV 52 kV

Test voltage: $U_i=15$ kV 30 kV 52 kV

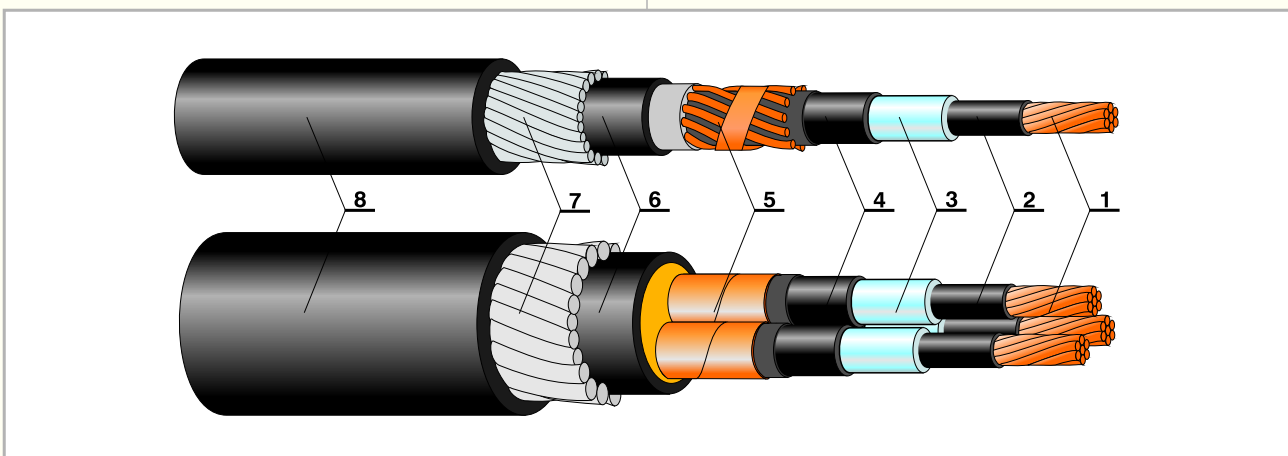
OPIS KONSTRUKCIJE

- 1. Vodič:** bakreno uže, zbijeno, vodonepropusno
- 2. Ekran vodiča:** Poluvodljivi sloj na vodiču
- 3. Izolacija:** XLPE
- 4. Ekran izolacije:** Poluvodljivi sloj na izolaciji
- 5. Električna zaštita/ekran:** od bakrenih žica (jednožilni) ili bakrene trake (trožilni), uzdužno vodonepropusni (XHE 49/...) ili uzdužno i poprečno vodonepropusni (XHE 46/...)
- 6. Unutarnji plašt:** PE-HD
- 7. Armatura:** spec. Al okrugla (XHE 46/29) ili čelična okrugla žica (XHE 49/24) vodonepropustne izvedbe
- 8. Vanjski plašt:** PE-HD

CONSTRUCTION DESCRIPTION

- 1. Conductor:** copper rope, compacted, watertight
- 2. Conductor screen:** semi-conductive layer over conductor
- 3. Insulation:** XLPE
- 4. Insulation screen:** semi-conductive layer over insulation
- 5. Electric protection/screen:** made of copper wires (single-core) or of copper strips (three-core), longitudinally watertight (XHE 49/...) or longitudinally and transversally watertight (XHE 46/...)
- 6. Inner sheath:** PE-HD
- 7. Armour:** special aluminium (XHE 46/29) or steel (XHE 49/24) round wire, in watertight construction
- 8. External sheath:** PE-HD

5.10

**MJESTO I PODRUČJE UPORABE**

Kao podmorski distributivni ili spojni kabel.

PLACE AND FIELD OF APPLICATION

As submarine distributive or connecting cable.

TEHNIČKI I DRUGI PODACI

Ovisno o zahtjevima naručitelja i uvjetima primjene, kao posebna tehnička specifikacija.

TECHNICAL AND OTHER DATA

In dependence on the buyer's requests and application conditions, as separate Technical specification.