

TBX(Z1)ZO-HFTG

TELEKOMUNIKACIJSKI, ARMIRANI, TEŠKOGORIVI KABEL BEZ HALOGENA SA ZAJEDNIČKIM EKRANOM ZA 60 V, 250 V I 0,6/1 kV

Konstrukcija i ispitivanje prema standardu:
IEC 60092-350, IEC 60092-353, IEC 60092-376

Maksimalna radna temperatura vodiča: 90 °C

Nominalni napon: 60 V, 250 V, 0,6/1 kV

Ispitni napon: 1500 V, 1500 V, 3,5 kV

Ispitivanje zapaljivosti: IEC 60332-1, IEC 60332-3/kat. A

Ispitivanje na koroziju: IEC 60754-1

Ispitivanje gustoće dima: IEC 61034

OPIS KONSTRUKCIJE

- Vodič:** bakrena žica, klasa 2, IEC 60228
Vidi tablicu 5.1.
- Izolacija:** XLPE, prema IEC 60092-351
- Separator:** prema zahtjevu
- Zajednički ekran:** metalizirana poliesterska traka s odvodnom žicom
- Unutrašnji pokrov:** traka omotana s preklopom, bez halogena, nehigroskopska
- Armatura:** oplet od bakrenih žica (minimalna gustoća 90%)
- Plašt:** poliolefin, tip SHF 1 prema IEC 60092-359 (SHF 2 na zahtjev)

TELECOMMUNICATIONS, ARMoured, FIRE RETARDANT, HALOGEN FREE WITH COMMON SCREEN FOR 60 V, 250 V AND 0,6/1 kV CABLE

Construction and testing according to standards:
IEC 60092-350, IEC 60092-353, IEC 60092-376

Maximum operating temperature of conductor: 90 °C

Nominal voltage: 60 V, 250 V, 0,6/1 kV

Testing voltage: 1500 V, 1500 V, 3,5 kV

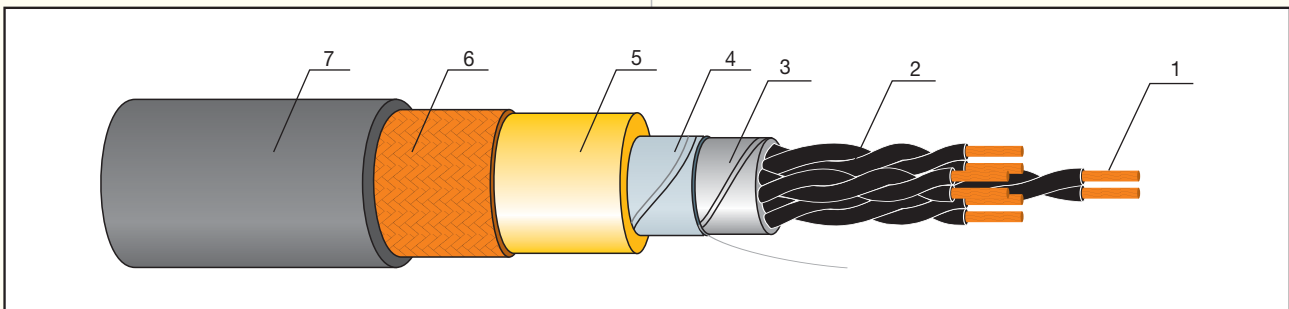
Inflammability test: IEC 60332-1, IEC 60332-3/cat. A

Corrosion test: IEC 60754-1

Smoke density test: IEC 61034

CONSTRUCTION DESCRIPTION

- Conductor:** plain copper wire, class 2, IEC 60228
See Table 5.1.
- Insulation:** XLPE, acc. to IEC 60092-351
- Separator:** as required
- Common screen:** metallized polyester tape with drain wire
- Inner covering:** lapped, halogen free, non-hygroscopic tape
- Armour:** plain copper wires braiding (minimum density 90%)
- Sheath:** polyolefin, type SHF 1 acc. to IEC 60092-359 (SHF 2 on request)



OZNAKA NA PLAŠTU

ELKA ATOX-MARIN TBX(Z1)ZO-HFTG nxSmm²
60 V/250 V (ili 0,6/1 kV)
IEC 60092-350, IEC 60092-376, IEC 60332-3A
(ili IEC 60092-353, IEC 60332-3A)

Boje izolacije:

Bijela ili crna, s brojevima: 1, 2 ... n

Konstrukcija parica: 1-2; 3-4; 5-6

Boja plašta: siva ili narančasta

SHEATH MARKING

ELKA ATOX-MARIN TBX(Z1)ZO-HFTG nxSmm²
60 V/250 V (or 0,6/1 kV)
IEC 60092-350, IEC 60092-376, IEC 60332-3A
(or IEC 60092-353, IEC 60332-3A)

Insulation colours:

White or black, numbered: 1, 2 ... n

Pairs construction: 1-2; 3-4; 5-6

Sheath colour: gray or orange

Tablica 3.7.1. Konstrukcijski podaci za kabel
TBX(Z1)ZO-HFTG 60/250 V

Table 3.7.1. Construction data of
TBX(Z1)ZO-HFTG 60/250 V cable

Konstrukcija / Construction	Nominalna debljina izolacije / Nominal thickness of insulation	Promjer bakrene žice u opletu / Diameter of copper wire in braid	Nominalna debljina plašta / Nominal thickness of sheath	Vanjski promjer približno / External diameter approx.	Minimalni radius savijanja / Minimal bending radius	Težina kabela približno / Cable weight approx.
nxmm ²	mm	mm	mm	mm	mm	kg/km
1	2	3	4	5	6	7
1x2x0,50	0,5	0,2	1,1	8,0	50	110
2x2x0,50	0,5	0,2	1,2	10,5	70	150
4x2x0,50	0,5	0,2	1,3	11,5	70	205
7x2x0,50	0,5	0,2	1,4	15,5	100	300
10x2x0,50	0,5	0,25	1,5	18,5	120	390
14x2x0,50	0,5	0,25	1,5	20,0	130	455
19x2x0,50	0,5	0,25	1,6	21,0	150	550
24x2x0,50	0,5	0,25	1,6	26,0	170	680
30x2x0,50	0,5	0,25	1,7	27,5	190	795
1x2x0,75	0,6	0,2	1,1	9,0	55	90
2x2x0,75	0,6	0,2	1,1	9,5	60	135
4x2x0,75	0,6	0,2	1,2	14,0	85	245
7x2x0,75	0,6	0,2	1,3	16,0	95	380
10x2x0,75	0,6	0,25	1,5	20,0	120	480
14x2x0,75	0,6	0,25	1,5	22,0	135	590
19x2x0,75	0,6	0,25	1,6	25,0	150	750
24x2x0,75	0,6	0,25	1,7	28,0	170	910
30x2x0,75	0,6	0,25	1,8	30,0	180	1000

Tablica 3.7.2. Konstrukcijski podaci za kabel
TBX(Z1)ZO-HFTG 0,61 kV

Table 3.7.2. Construction data of
TBX(Z1)ZO-HFTG 0,61 kV cable

Konstrukcija / Construction	Nominalna debljina izolacije / Nominal thickness of insulation	Promjer bakrene žice u opletu / Diameter of copper wire in braid	Nominalna debljina plašta / Nominal thickness of sheath	Vanjski promjer približno / External diameter approx.	Minimalni radius savijanja / Minimal bending radius	Težina kabela približno / Cable weight approx.
nxmm ²	mm	mm	mm	mm	mm	kg/km
1	2	3	4	5	6	7
1x2x1,0	0,7	0,2	1,1	9,0	50	115
2x2x1,0	0,7	0,2	1,2	12,5	75	175
4x2x1,0	0,7	0,3	1,3	15,0	80	280
7x2x1,0	0,7	0,3	1,4	18,5	110	445
10x2x1,0	0,7	0,3	1,6	22,5	140	600
14x2x1,0	0,7	0,3	1,7	25,0	160	710
19x2x1,0	0,7	0,3	1,8	29,0	190	970
24x2x1,0	0,7	0,3	1,9	32,0	195	1150
30x2x1,0	0,7	0,3	2,0	35,0	210	1400
1x2x1,5	0,7	0,2	1,1	9,5	60	130
2x2x1,5	0,7	0,3	1,3	14,0	85	235
4x2x1,5	0,7	0,3	1,4	17,0	120	370
7x2x1,5	0,7	0,3	1,5	20,0	120	630
10x2x1,5	0,7	0,3	1,6	24,5	150	740
14x2x1,5	0,7	0,3	1,8	27,5	170	1020
19x2x1,5	0,7	0,3	1,9	32,0	200	1290
24x2x1,5	0,7	0,4	2,0	35,0	220	1610
30x2x1,5	0,7	0,4	2,2	39,5	240	2050