

TBX(Z1)OZO-HFTG

TELEKOMUNIKACIJSKI, ARMIRANI, TEŠKOGORIVI KABEL BEZ HALOGENA SA ZAJEDNIČKIM EKRAMOM ZA 60 V, 250 V i 0,6/1 kV

Konstrukcija i ispitivanje prema standardu:
IEC 60092-350, IEC 60092-353, IEC 60092-376

Maksimalna radna temperatura vodiča: 90 °C

Nominalni napon: 60 V, 250 V, 0,6/1 kV

Ispitni napon: 1500 V, 1500 V, 3,5 kV

Ispitivanje zapaljivosti: IEC 60332-1, IEC 60332-3/kat. A

Ispitivanje na koroziju: IEC 60754-1

Ispitivanje gustoće dima: IEC 61034

OPIS KONSTRUKCIJE

- Vodič:** pokositrena bakrena žica, klasa 2, IEC 60228
Vidi tablicu 5.1.
- Izolacija:** XLPE, prema IEC 60092-351
- Separator:** prema zahtjevu
- Zajednički ekran:** metalizirana poliesterska traka s odvodnom žicom
- Ispuna i unutrašnji plašt:** smjesa na bazi poliolefina
- Armatura:** oplet od pokositrenih bakrenih žica (minimalna gustoća 90%)
- Plašt:** poliolefin, tip SHF 1 prema IEC 60092-359 (SHF 2 na zahtjev)

TELECOMMUNICATIONS, ARMoured, FIRE RETARDANT, HALOGEN FREE WITH COMMON SCREEN FOR 60 V, 250 V AND 0,6/1 kV CABLE

Construction and testing according to standards:
IEC 60092-350, IEC 60092-353, IEC 60092-376

Maximum operating temperature of conductor: 90 °C

Nominal voltage: 60 V, 250 V, 0,6/1 kV

Testing voltage: 1500 V, 1500 V, 3,5 kV

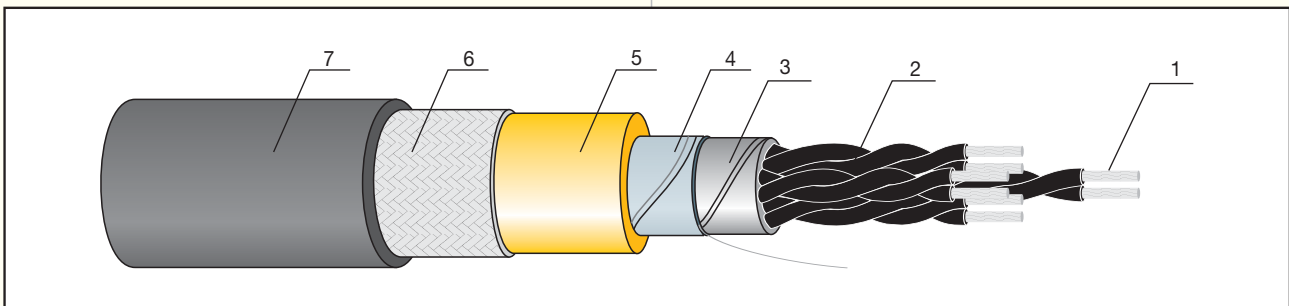
Inflammability test: IEC 60332-1, IEC 60332-3/cat. A

Corrosion test: IEC 60754-1

Smoke density test: IEC 61034

CONSTRUCTION DESCRIPTION

- Conductor:** tinned copper wire, class 2, IEC 60228,
See Table 5.1.
- Insulation:** XLPE, acc. to IEC 60092-351
- Separator:** as required
- Common screen:** metallized polyester tape with drain wire
- Filler and inner covering:** compound on the polyolefin basis
- Armour:** tinned copper wires braiding (minimum density 90%)
- Sheath:** polyolefin, type SHF 1 acc. to IEC 60092-359 (SHF 2 on request)



OZNAKA NA PLAŠTU

ELKA CS ATOX-MARIN TBX(Z1)OZO-HFTG nxSmm² 60 V/250 V (ili 0,6/1 kV)
IEC 60092-376, IEC 60332-3A
(ili IEC 60092-353, IEC 60332-3A)

Boje izolacije:

Bijela ili crna, s brojevima: 1, 2 ... n

Konstrukcija parica: 1-2; 3-4; 5-6

Boja plašta: siva ili narančasta

SHEATH MARKING

ELKA CS ATOX-MARIN TBX(Z1)OZO-HFTG nxSmm² 60 V/250 V (or 0,6/1 kV)
IEC 60092-376, IEC 60332-3A
(or IEC 60092-353, IEC 60332-3A)

Insulation colours:

White or black, numbered: 1, 2 ... n

Pairs construction: 1-2; 3-4; 5-6

Sheath colour: gray or orange

Tablica 3.10.1. Konstruktivski podaci za kabel **TBXOZO-HFTG i TBX(Z1)OZO-HFTG 60/250 V****Table 3.10.1.** Construction data of **TBXOZO-HFTG and TBX(Z1)OZO-HFTG 60/250 V cable**

Konstrukcija / Construction	Nominalna debljina izolacije / Nominal thickness of insulation	Nominalna debljina plašta / Nominal thickness of sheath	Vanjski promjer približno / External diameter approx.	Minimalni radius savijanja / Minimal bending radius	Težina kabela približno / Cable weight approx.
nxmm ²	mm	mm	mm	mm	kg/km
1	2	3	4	5	6
1x2x0,50	0,5	1,1	9,5	55	120
1x3x0,50	0,5	1,1	10,0	55	135
2x2x0,50	0,5	1,1	10,5	70	160
4x2x0,50	0,5	1,2	13,0	90	220
7x2x0,50	0,5	1,2	15,5	100	320
10x2x0,50	0,5	1,3	19,0	120	420
14x2x0,50	0,5	1,3	20,0	130	490
19x2x0,50	0,5	1,4	22,0	150	600
24x2x0,50	0,5	1,4	26,0	170	730
30x2x0,50	0,5	1,5	27,5	190	850
1x2x0,75	0,6	1,1	10,0	65	130
1x3x0,75	0,6	1,1	10,5	70	170
2x2x0,75	0,6	1,1	12,0	80	190
4x2x0,75	0,6	1,2	15,0	95	300
7x2x0,75	0,6	1,3	17,0	110	410
10x2x0,75	0,6	1,3	21,0	140	520
14x2x0,75	0,6	1,4	24,0	160	660
19x2x0,75	0,6	1,5	26,0	170	810
24x2x0,75	0,6	1,5	30,0	200	1000
30x2x0,75	0,6	1,6	32,0	210	1100

Tablica 3.10.2. Konstruktivski podaci za kabel **TBXOZO-HFTG i TBX(Z1)OZO-HFTG 0,6/1 kV****Table 8.** Construction data of **TBXOZO-HFTG and TBX(Z1)OZO-HFTG 0,6/1 kV cable**

Konstrukcija / Construction	Nominalna debljina izolacije / Nominal thickness of insulation	Nominalna debljina plašta / Nominal thickness of sheath	Vanjski promjer približno / External diameter approx.	Minimalni radius savijanja / Minimal bending radius	Težina kabela približno / Cable weight approx.
nxmm ²	mm	mm	mm	mm	kg/km
1	2	3	4	5	6
1x2x1	0,7	0,8	10,5	70	155
1x3x1	0,7	0,8	11,0	70	180
2x2x1	0,7	0,8	12,5	75	200
4x2x1	0,7	0,9	16,0	95	360
7x2x1	0,7	1,0	20,0	110	500
10x2x1	0,7	1,1	24,5	150	685
14x2x1	0,7	1,2	26,5	160	860
19x2x1	0,7	1,2	29,0	190	1030
24x2x1	0,7	1,4	34,0	210	1350
30x2x1	0,7	1,4	36,0	220	1570
1x2x1,5	0,7	0,8	11,0	80	170
1x3x1,5	0,7	0,8	11,5	80	210
2x2x1,5	0,7	0,9	14,0	95	280
4x2x1,5	0,7	1,0	18,0	120	450
7x2x1,5	0,7	1,1	21,0	140	600
10x2x1,5	0,7	1,2	27,0	180	840
14x2x1,5	0,7	1,2	29,5	190	1010
19x2x1,5	0,7	1,3	33,0	210	1330
24x2x1,5	0,7	1,5	39,0	250	1750
30x2x1,5	0,7	1,5	41,0	270	2070