

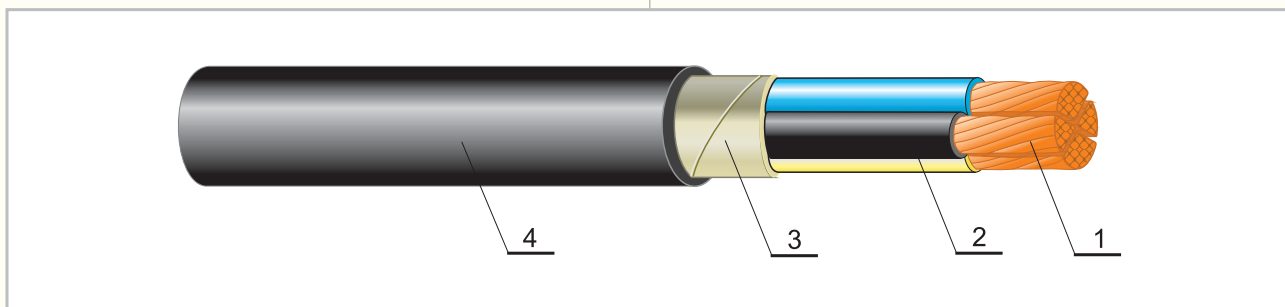
N2XH**ENERGETSKI TEŠKO GORIVI KABELI S TEŠKO GORIVOM XLPE IZOLACIJOM I TEŠKO GORIVIM POLIOLEFINSKIM PLAŠTEM, BEZHALOGENI****Stara oznaka:** XO 00-HFTG**Tipska oznaka po DIN VDE:** N2XH**Tipska oznaka po IEC:** Cu/XLPE/PO-HFFR**Norme:**

IEC 60 502-1

DIN VDE 0266

Nazivni napon: 1 kV**Ispitni napon:** 4 kV**Ispitivanje zapaljivosti kabela prema:** IEC 332-3, kat. A**Ispitivanje plinova pri gorenju kabela prema:** IEC 60754-2**OPIS KONSTRUKCIJE**

- 1. Vodič:** uže od bakra
- 2. Izolacija:** bezhalogena teško goriva XLPE masa
- 3. Ispuna:** brizgana teško goriva elastomerna ili plastomerna mješavina ili omotane teško gorive termoplastične vrpce
- 4. Plašt:** teško gorivi bezhalogeni poliolefin

Slika 10. Konstrukcija kabela tipa **N2XH****MJESTO I PODRUČJE UPORABE**

U kanale, na konzole, u suhim i vlažnim prostorijama i slično gdje se ne očekuju veća mehanička naprezanja. Za razvod energije i signala u industrijskim pogonima, objektima javne namjene i drugim objektima gdje se zahtijevaju veće sigurnosne mjere od požara, za povišena strujna i termička opterećenja (radna temperatura vodiča do 90° C).

FLAME-RETARDANT POWER CABLES WITH FLAME-RETARDANT XLPE INSULATION AND FLAME-RETARDANT POLYOLEFIN SHEATH, HALOGEN-FREE**Old code:** XO 00-HFTG**Type code acc. to DIN VDE:** N2XH**Type code acc. to IEC:** Cu/XLPE/PO-HFFR**Standards:**

IEC 60 502-1

DIN VDE 0266

Nominal voltage: 1 kV**Test voltage:** 4 kV**Inflammability test acc. to:** IEC 332-3, class A**Acidity of gases test acc. to:** IEC 60754-2**CONSTRUCTION DESCRIPTION**

- 1. Conductor:** copper rope
- 2. Insulation:** halogen-free flame-retardant XLPE compound
- 3. Filling:** extruded flame-retardant elastomer or plastic compound or wrapped flame-retardant thermoplastic tapes
- 4. Sheath:** flame-retardant halogen-free polyolefin

Picture 10. Construction of cable type **N2XH****PLACE AND FIELD OF APPLICATION**

In ducts, on support brackets, in dry and wet conditions etc., where no increased mechanical strains are expected. For power and signal distribution in industrial plants, public purpose and other facilities where fire prevention safety measures are requested, for elevated electricity and thermal strains (operating temperature of the conductor up to 90° C).

Tablica 6.9.1. Konstrukcijski podaci kabela N2XH

Table 6.9.1. Construction Data on Cables N2XH

Nazivni presjek kabela/ Cable Nominal Cross-section	Debljina izolacije/ Insulation Thickness	Debljina plašta/ Sheath Thickness	Vanjski promjer (približno)/ Overall Diameter (approx.)	Težina kabela (približno)/ Cable Weight (approx.)	Pakiranje/ Packing	
					Dužina/ Length	Bubanj/ Drum
n x mm ²	mm	mm	mm	kg/km	m	
2 x 16	0,7	1,8	17,6	625	1000	BD-12
2 x 25	0,9	1,8	21,0	925	1000	BD-12
2 x 35	0,9	1,8	23,2	1190	1000	BD-14
3 x 16	0,7	1,8	18,6	780	1000	BD-12
3 x 25	0,9	1,8	22,2	1070	1000	BD-14
3 x 35	0,9	1,8	24,6	1535	1000	BD-14
4 x 16	0,7	1,8	20,4	980	1000	BD-12
4 x 25	0,9	1,8	24,3	1490	1000	BD-14
4 x 35	0,9	1,9	28,2	2015	1000	BD-16
4 x 50	1,0	1,9	28,2	2165	1000	BD-16
4 x 70	1,1	2,0	32,2	3030	500	BD-14
4 x 95	1,1	2,1	36,4	3965	500	BD-14
4 x 120	1,2	2,2	39,1	5060	500	BD-16
4 x 150	1,4	2,4	45,1	6115	500	BD-18
4 x 185	1,6	2,5	49,4	8005	500	BD-20
4 x 240	1,7	2,7	54,0	9950	500	BD-20
4 x 300	1,8	2,9	59,4	12865	500	BD-20

