

BXOZO-HFVO

ARMIRANI, VATROOTPORN I KABEL BEZ HALOGENA 0,6/1 kV

Konstrukcija i ispitivanje prema standardu:
IEC 60092-350, IEC 60092-353

Maksimalna radna temperatura vodiča: 90 °C

Nominalni napon: 0,6/1 kV

Ispitni napon: 3,5 kV

Ispitivanje zapaljivosti:
IEC 60331, IEC 60332-1, IEC 60332-3/cat. A

Ispitivanje na koroziju: IEC 60754-1

Ispitivanje gustoće dima: IEC 61034

OPIS KONSTRUKCIJE

- 1. Vodič:** pokositrena bakrena žica, klasa 2, IEC 60228, (50 mm² do 300 mm² okruglog ili sektorskog oblika). Vidi tablicu 5.1.
- 2. Separator:** mica traka
- 3. Izolacija:** XLPE, prema IEC 60092-351
- 4. Ispuna i unutrašnji plašt:** smjesa na bazi poliolefina
- 5. Ekran:** oplet od pokositrenih bakrenih žica (minimalna gustoća 90%)
- 6. Plašt:** poliolefin, tip SHF 1 prema IEC 60092-359 (SHF 2 na zahtjev)

ARMOURED, FIRE RESISTANT, HALOGEN FREE 0,6/1 kV CABLE

Construction and testing according to standard:
IEC 60092-350, IEC 60092-353

Maximum operating temperature of conductor: 90 °C

Nominal voltage: 0,6/1 kV

Testing voltage: 3,5 kV

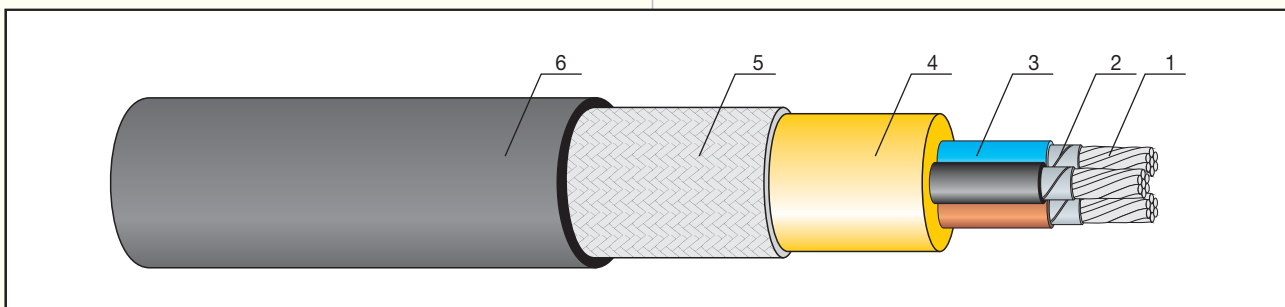
Inflammability test:
IEC 60331, IEC 60332-1, IEC 60332-3/cat.A

Corrosion test: IEC 60754-1

Smoke density test: IEC 61034

CONSTRUCTION DESCRIPTION

- 1. Conductor:** tinned copper wire, class 2, IEC 60228 (50 mm² up to 300 mm² round or sector-shaped). See Table 5.1.
- 2. Separator:** mica tape
- 3. Insulation:** XLPE, acc. to IEC 60092-351
- 4. Filler and inner covering:** compound on the polyolefin basis
- 5. Screen:** tinned copper wires braiding (minimum density 90%)
- 6. Sheath:** polyolefin, type SHF 1 acc. to IEC 60092-359 (SHF 2 on request)



OZNAKA NA PLAŠTU

ELKA CS ATOX-MARIN BXOZO-HFVO nxS mm²
0,6/1 kV IEC 60092-353, IEC 60332-3A, IEC 60331

Boje izolacije:

Jednožilni: crna ili siva

Dvožilni: crna, plava

Trožilni: crna, plava, smeđa (ili zelenožuta)

Četverožilni: crna, plava, smeđa, bijela (ili zelenožuta)

Peterožilni: crna, crna, plava, smeđa, bijela (ili zelenožuta)

Sedmero i višežilni: bijela ili crna s brojevima 1 ... n

Boja plašta: crna ili siva

SHEATH MARKING

ELKA CS ATOX-MARIN BXZO-HFVO nxS mm²
0,6/1 kV IEC 60092-353, IEC 60332-3A, IEC 60331

Insulation colours:

Single-core: black or gray

Two-cores: black, blue

Three-cores: black, blue, brown (or gr/ye)

Four-cores: black, blue, brown, white (or gr/ye)

Five-cores: black, black, blue, brown, white (or gr/ye)

Seven- and multicore: white or black with numbers 1 ... n

Sheath colour: black or gray

Tablica 3.15.1. Konstruktivski podaci za kabel
BXOZO-HFVO 0,6/1 kV**Table 3.15.1.** Construction data of
BXOZO-HFVO 0,6/1 kV cable

Konstrukcija / Construction	Nominalna debljina izolacije / Nominal thickness of insulation	Nominalna debljina plašta / Nominal thickness of sheath	Vanjski promjer približno / External diameter approx.	Minimalni radius savijanja / Minimal bending radius	Težina kabela približno / Cable weight approx.	Strujno opterećenje / Current load
nxmm ²	mm	mm	mm	mm	kg/km	A
1	2	3	4	5	6	7
1x1,5	0,7	1,0	8,5	50	110	20
1x2,5	0,7	1,0	9,0	55	125	28
1x4	0,7	1,1	9,5	60	155	38
1x6	0,7	1,1	10,0	65	190	48
1x10	0,7	1,1	11,0	70	245	67
1x16	0,7	1,2	12,5	80	320	90
1x25	0,9	1,2	14,0	90	435	120
1x35	0,9	1,3	16,0	95	590	145
1x50	1,0	1,3	17,5	110	760	180
1x70	1,1	1,4	20,0	120	1000	225
1x95	1,1	1,5	22,0	140	1280	275
1x120	1,2	1,5	24,0	150	1560	320
1x150	1,4	1,6	26,0	160	1950	365
1x185	1,6	1,7	28,0	180	2270	415
1x240	1,7	1,8	31,0	190	2880	490
1x300	1,8	1,9	34,0	210	3490	560
2x1	0,7	1,1	12,0	75	170	14
2x1,5	0,7	1,1	13,0	80	230	17
2x2,5	0,7	1,2	14,0	85	280	24
2x4	0,7	1,2	15,0	90	350	32
2x6	0,7	1,3	17,0	100	470	41
2x10	0,7	1,3	19,0	120	620	57
2x16	0,7	1,4	21,0	130	810	77
2x25	0,9	1,5	25,0	160	1150	102
2x35	0,9	1,6	27,0	170	1450	123
2x50	1,0	1,7	30,0	190	1930	153
2x70	1,1	1,9	34,0	210	2570	191
2x95	1,1	2,0	39,0	250	3360	234
2x120	1,2	2,2	43,0	270	4240	272
2x150	1,4	2,3	48,0	300	5130	310
2x185	1,6	2,5	53,0	330	6310	353
2x240	1,7	2,7	59,0	380	7940	417
2x300	1,8	2,9	65,0	410	9650	476
3x1	0,7	1,1	12,5	80	220	11
3x1,5	0,7	1,2	13,5	85	260	14
3x2,5	0,7	1,2	14,5	90	325	20
3x4	0,7	1,2	16,0	100	430	27
3x6	0,7	1,3	18,0	110	495	34
3x10	0,7	1,4	20,0	120	720	47
3x16	0,7	1,5	22,0	140	985	63
3x25	0,9	1,6	26,0	160	1400	84
3x35	0,9	1,7	29,0	180	1810	102
3x50	1,0	1,7	32,0	175	2150	126
3x70	1,1	1,8	36,0	190	2950	158
3x95	1,1	1,9	40,0	210	3900	193
3x120	1,2	2,1	45,0	240	4800	224
3x150	1,4	2,2	49,0	270	5950	256
3x185	1,6	2,4	54,0	290	7200	291
3x240	1,7	2,5	58,0	320	9150	343
3x300	1,8	2,8	65,0	360	11200	392

Tablica 3.15.1. Nastavak

Table 3.15.1. Continued

1	2	3	4	5	6	7
4x1	0,7	1,2	13,5	85	255	11
4x1,5	0,7	1,2	14,5	90	310	14
4x2,5	0,7	1,2	16,0	100	335	20
4x4	0,7	1,3	17,5	110	520	27
4x6	0,7	1,3	19,0	120	655	34
4x10	0,7	1,4	22,0	140	880	47
4x16	0,7	1,5	24,0	150	1230	63
4x25	0,9	1,7	29,0	180	1750	84
4x35	0,9	1,8	31,0	190	2280	102
4x50	1,0	1,9	36,0	200	2850	126
4x70	1,1	2,1	44,0	240	4000	158
4x95	1,1	2,2	49,0	270	5350	193
4x120	1,2	2,3	52,0	290	6350	224
4x150	1,4	2,5	57,0	320	7900	256
4x185	1,6	2,7	62,0	350	9550	291
4x240	1,7	2,9	69,0	380	12200	343
4x300	1,8	3,1	74,0	420	14900	392
5x1	0,7	1,2	14,0	80	240	11
7x1	0,7	1,2	15,0	85	305	8
10x1	0,7	1,3	18,5	100	420	7
12x1	0,7	1,4	20,0	110	465	6
14x1	0,7	1,4	20,5	120	510	6
16x1	0,7	1,4	21,5	120	565	6
19x1	0,7	1,4	23,0	130	630	6
24x1	0,7	1,5	26,0	140	765	5
27x1	0,7	1,6	27,0	150	800	5
30x1	0,7	1,6	28,0	155	885	4
37x1	0,7	1,6	29,0	160	1020	4
48x1	0,7	1,8	33,0	185	1250	3
61x1	0,7	1,8	36,0	200	1500	3
5x1,5	0,7	1,2	16,0	100	360	14
7x1,5	0,7	1,3	17,0	110	465	10
10x1,5	0,7	1,4	21,0	130	610	9
12x1,5	0,7	1,4	22,0	140	670	8
14x1,5	0,7	1,4	22,5	140	740	8
16x1,5	0,7	1,5	24,0	145	810	7
19x1,5	0,7	1,5	25,0	150	910	7
24x1,5	0,7	1,6	28,0	170	1130	6
27x1,5	0,7	1,6	29,0	180	1200	6
30x1,5	0,7	1,6	30,0	190	1310	5
37x1,5	0,7	1,7	32,0	200	1560	5
48x1,5	0,7	1,9	37,0	230	1930	4
61x1,5	0,7	2,0	40,0	250	2450	4
5x2,5	0,7	1,3	17,0	100	480	20
7x2,5	0,7	1,3	18,5	110	585	14
10x2,5	0,7	1,5	22,5	140	745	13
12x2,5	0,7	1,5	23,5	140	830	11
14x2,5	0,7	1,5	24,0	150	925	10
16x2,5	0,7	1,5	26,0	160	1030	10
19x2,5	0,7	1,6	27,0	170	1180	9
24x2,5	0,7	1,7	31,0	190	1470	8
27x2,5	0,7	1,7	31,5	200	1570	7
30x2,5	0,7	1,8	33,0	210	1710	7
37x2,5	0,7	1,8	35,0	220	2030	6
48x2,5	0,7	2,0	41,0	250	2530	6
61x2,5	0,7	2,1	45,0	280	3190	5